



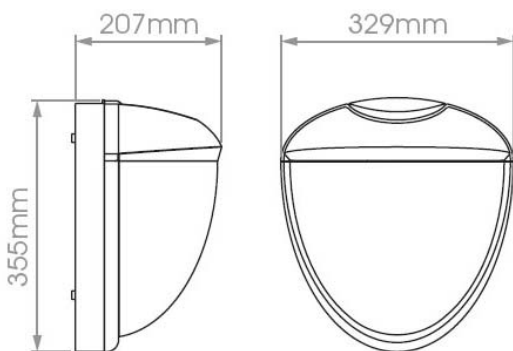
PANTHEON-LED

## PANTHEON-LED IP65 / IK16 / 150 Joule

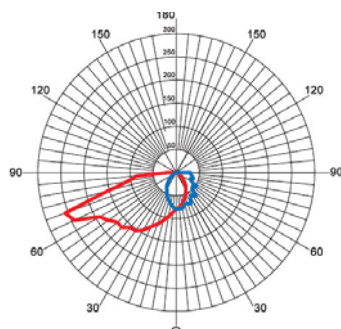
Die Serie **Pantheon LED** wurde als schlagfeste und witterungsbeständige Wandleuchte mit sehr breitstrahlender Lichtverteilung für eine Montagehöhe von 3,5 bis 5,0m entwickelt.

Der Gehäusekörper besteht aus einem stabilen, mit geringem Kupferanteil hergestellten Aluminium-Druckguss-Gehäuse. Dieses ist mit einem »PRECOAT«-Grundanstrich und einer chemisch beständigen und kratzfesten mattschwarzen Pulverlackierung versehen. Die mit einer Dichtung verschließbare Kabelöffnung befindet sich auf der Gehäuserückseite. Ein hochwertiger Aluminiumreflektor gewährleistet maximalen Lichtaustritt.

Der satinierte Lichtdiffusor aus UV-stabilisiertem Polycarbonat ist zur einfachen Montage und Wartung der Leuchte über ein Scharnier am Gehäusekörper befestigt. Der obenliegende Verschluss kann mit einer Sicherungsschraube ab Werk (nicht nachträglich einbaubar) gegen unbefugte Eingriffe gesichert werden. Bitte sprechen Sie unser Verkaufsbüro an



PANTHEON-LED



PANTHEON-LED

### Pantheon-LED

GD277/1x45LEDV2C04  
GD277/1x18LEDV2C04

### Bestückung

45 W (2000 Lumen)  
18 W (1100 Lumen)

### Lichtfarbe

naturweiß 4000K  
naturweiß 4000K

### Optionen:

- weiße Polyester - Strukturlackierung – Endung »-C31«
- satin silberne Polyester - Strukturlackierung – Endung »-C29«
- Dämmerungsschalter – Endung »-479«
- 3-Stunden LED-Notlichtbaustein Endung »-EMLED«
- einseitige Kabelöffnung – Endung »-H«
- zweiseitige Kabelöffnung – Endung »-HH«

### Hinweise

- weitere Farboberflächen, Strukturen, Bestückung und Ausführungen erhältlich
- Nachtlichtstromabsenkung und Notlichtfunktionen auf Anfrage möglich
- Leuchte auch mit Lichttechnisch optimierten Diffusor in „Klarprismatisch“
- Leuchte auch mit Hochdruchentladungs- und Kompaktsparrlampen erhältlich