

designplan
LEUCHTEN

PRODUKT

TUSCAN TRUNKING

MEDIENKANALSYSTEM



Stand: Januar 2021

TUSCAN TRUNKING MEDIENKANAL

TUSCAN TRUNKING MEDIENKANALSYSTEM

speziell für Tuscan Angled DB SKII

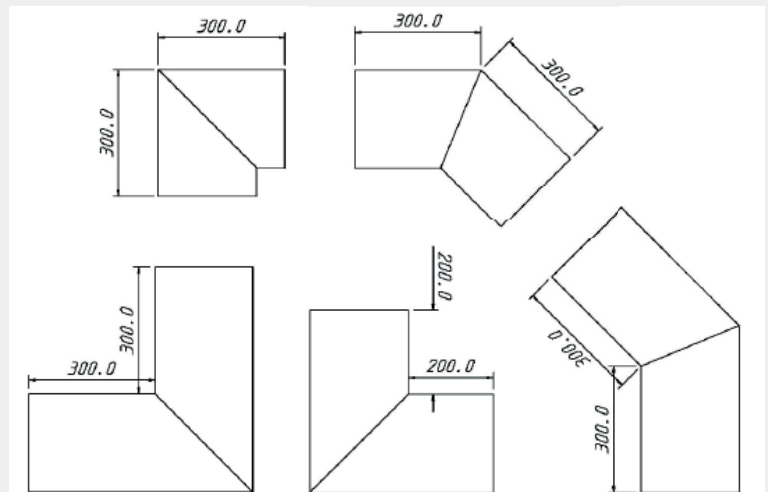
Tuscan Trunking ist ein vielseitiges Medienträgersystem, das mit einer großen Bandbreite an Optionen erhältlich ist. Jedes Projekt ist dabei gesondert zu betrachten und wird genau auf Ihre Bedürfnisse zugeschnitten. Das System integriert vandalismus-geschützte LED-Beleuchtung (mit DB-Listennummer) und kann weitere Komponenten wie Kameras oder Lautsprecher aufnehmen. Der extrem schlagfeste Diffusor der Leuchte kann mit einer Anti-Graffiti-Beschichtung ausgestattet werden.

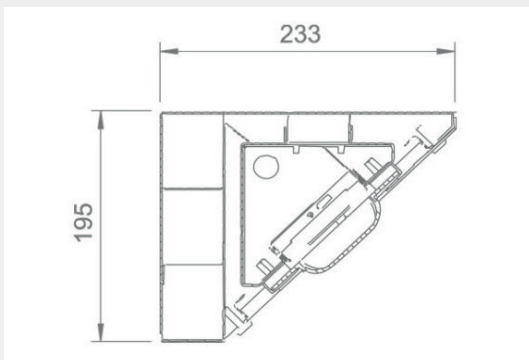


- Dreifach-Kanal-System mit drei rückwärtigen, separat verlaufenden Kammern zur getrennten Leitungsführung, mit jeweils ca. **49 x 63 mm** (Standardausführung)
- Horizontale Standard-Winkel-Verbinders 90°, 135°, 225° sowie 270°, weitere horizontale sowie vertikale Winkelverbinder auf Anfrage
- Gehäuse aus hochfestem 20-Gauge-Zintec-Stahl (0,9 mm), Abdeckprofil befestigt mit Innensechskantschrauben
- Einzellängen min. 300 mm, max. 1800 mm
- in vielen Farben erhältlich

Winkelmodule

Das System ermöglicht die Verwendung von Standard-Winkel-Verbindern wie in der Abbildung angegeben. Andere Winkel sind auf Anfrage möglich, die Länge darf nicht kürzer als 250 mm sein.





TUSCAN 89 ANGLED SKII DB

DB Station & Service AG
Listung: B 04.30.52

IP 65



150 JOULE = IK 16



- integrierter Einschaltstrombegrenzer und Überspannungsschutz (10 kV)
- Fallsicherungen
- Innensechskantschrauben
- Kabeleinführung rückseitig und seitlich, jeweils 2 Vorprägungen
- Einzelmontage oder Ausführung zur Integration im Tuscan Trunking Medienkanal
- - 25° bis + 45° Umgebungstemperatur
- DALI-Treiber optional
- Anti-Graffiti-Nano-Beschichtung optional

Besonderheit: Außergewöhnlich schlagfest, Einzelmontage oder Ausführung zur Integration in Medienträgersysteme

Genau Vermessung für perfekte Ergebnisse

Vor der Fertigung lassen wir in der Regel ein Aufmaß anfertigen, um die exakten Maße des zu fertigenden Systems zu ermitteln und um eine Freigabezeichnung anzufertigen.

Für weitere Informationen sowie eine umfassende Beratung, kontaktieren Sie bitte unsere Vertriebsberater:
Tel.: **030 - 5106 2020**
info@designplanleuchten.de



BAHNHOF LUDWIGSBURG

designplan
LEUCHTEN

Designplan Leuchten
Lückstraße 72 - 73, 10317 Berlin
USt.-ID-Nr: DE813294511

designplanleuchten.de

