



Redan 100

IP66

IK14 (100J)

Linear

SKI

Anbau

Bahn und Beförderung

Redan 100 ist eine Leuchte für Wartungsgruben, die speziell für Arbeits- und Inspektionsgruben in Bahnanlagen entwickelt wurde.

Standardfarben

schwarz strukturiert

titan

▪ Produktbeschreibung

Redan 100 ist eine zielgerichtet entwickelte Leuchte für Wartungsgruben, die für optimale Sichtverhältnisse im Arbeitsbereich am Unterboden des Fahrzeugs sorgt und gleichzeitig die Blendung minimiert. Um die Anforderung der Blendungsbegrenzung nach EN 12464-1 (max. 1000 lm je 300 cm² leuchtende Fläche) zu erfüllen, wurde die Beleuchtungsstärke präzise auf die Diffusoroberfläche abgestimmt.

Mit einer Länge von 1051 mm ist die Leuchte für Wartungsgruben so konzipiert, dass sie problemlos zwischen Stützen montiert werden kann. Dabei gewährleistet sie eine gleichmäßige Ausleuchtung sowohl der Unterseite des Schienenfahrzeugs (Arbeitsbereich) als auch des Fußbodens der Arbeitsgrube (Verkehrsfläche).

Dank des hohen [Stoßfestigkeitsgrades](#) und der Schutzart [IP66](#) ist die Leuchte für Wartungsgruben Redan 100 geeignet für anspruchsvolle Einsatzbereiche mit rauen Umgebungsbedingungen. Bereits in ihrer Entwicklung wurde die Leuchte auf Nachhaltigkeit ausgerichtet. Dementsprechend ist sie auf eine hohe Lebensdauer ausgelegt und entspricht den Prinzipien des Kreislaufdesigns.

IK14 (100J) [Was bedeutet IK-Klassifizierung?](#)

IP66 [Was bedeutet IP-Klassifizierung?](#)

Gehäuse: Gehäuse aus Zintec-Stahl, extrem korrosionsbeständig

Farbe: Polyester-Pulverbeschichtung – [weitere Farboptionen auf Anfrage.](#)

Diffusor: Bündig abschließendes, klares Polycarbonat mit Opaler-Blendschutzfolie

Geräteträger: Wechselbarer Geräteträger mit Steckersystem (Plug&Play). Enthält Treiber, LED-Platinen und ggfs. weitere Komponenten.

Montage: Wandmontage

Design Life: 30+ Jahre. [Was ist Design Life?](#)

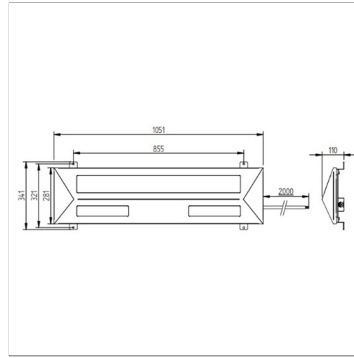
■ Technische Daten

Redan100	Leuchtenlichtstrom (lm)	Leistung (W)	Lichtausbeute (lm/W)	Farbtemperatur (K)
L1051mm				
GRDN-4-1400N-MT	1419	12	118	4000
	Gewicht (kg)	CRI	High Temp (°C)	LED-Lichtstromerhalt
	15.1	CRI>80	-	L ₉₀ B ₁₀ >72,000h
	Lebensdauer Treiber (bis zu h)	LED-Energieeffizienzklasse	Lichtstrom Notlicht (lm)	Lichtstrom Nachtlicht (lm)
	100.000	B	327	-
	Abmessungen			
	1051mm x 281mm x 110mm			
GRDN-4-3500N-MT	3442	26.2	131	4000
	Gewicht (kg)	CRI	High Temp (°C)	LED-Lichtstromerhalt
	15.1	CRI>80	-	L ₉₀ B ₁₀ >72,000h
	Lebensdauer Treiber (bis zu h)	LED-Energieeffizienzklasse	Lichtstrom Notlicht (lm)	Lichtstrom Nachtlicht (lm)
	100.000	B	327	-
	Abmessungen			
	1051mm x 281mm x 110mm			

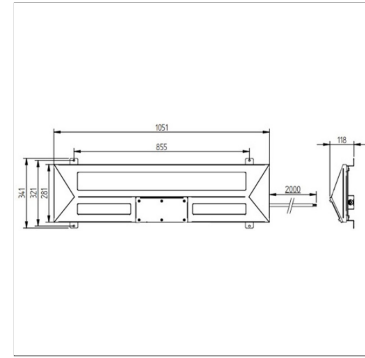
■ Optionen

Bewegungsmelder integriert, Basic	-M1
3h-Notlichtbatterie, Dauerschaltung, Selbsttest	-ES
DALI inkl. 3h-Notlichtbatterie, Dauerschaltung	-ED
3h-Notlichtbatterie, Dauerschaltung	-E3
schwarz strukturiert	-TB
titan	-MT
DALI-2 Dimming/Monitoring	-DA

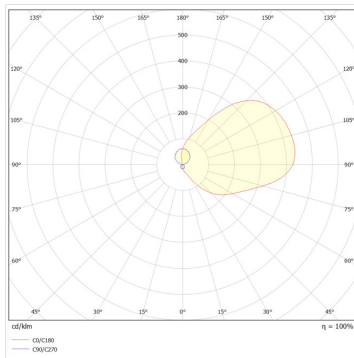
- Für Farboptionen ersetzen Sie bitte -MT mit dem erforderlichen Farbcode.
- Fernbedienung für Basic MWS -M1, Bestellcode: HRC-05.
- -DA und -M1 können nicht kombiniert werden.



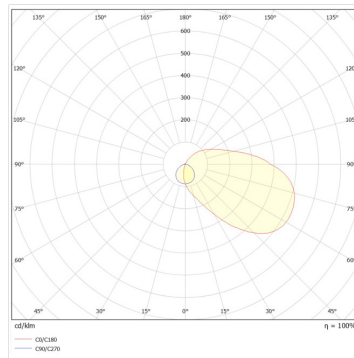
Redan 100 Zeichnung



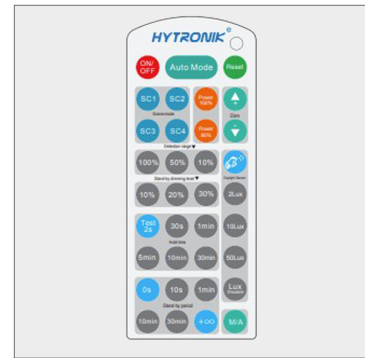
Redan 100 Notlicht Zeichnung



Redan 100 Lichtverteilungskurve



Redan 100 Notlicht Lichtverteilungskurve



Optional Fernbedienung für Basic MWS -M1,
Bestellcode: HRC-05