

RDL AL G2 RGBW

IP65

IK14 (100J)

Downlights

SKI

Einbau

Haft und Gewahrsam

Psychiatrie und Maßregelvollzug

RDL AL G2 RGBW ist ein Einbaudownlight im Anti-Ligatur Design und mit RGBW-Farbsteuerung.

Standardfarben

schwarz matt

weißglatt

▪ Produktbeschreibung

RDL AL G2 RGBW ist ein rundes Einbaudownlight im Anti-Ligatur Design für den Innenbereich oder den überdachten Außenbereich. Die Leuchte eignet sich insbesondere für die Anwendungsbereiche [Haft & Gewahrsam](#) sowie [Klinik & Gesundheitswesen](#), die hohe Anforderungen an Sicherheit der eingesetzten Produkte stellen. Mit dem eleganten, flachen Design fügt sich RDL AL G2 lichttechnisch harmonisch in das Raum- und Nutzungskonzept von Krankenhäusern, öffentlichen Gebäuden, Eingängen, Fluren, Schulen, Universitäten oder Büros ein.

Das sehr schlagfeste RDL AL G2 RGBW ist in den Abmessungen auf ein Minimum reduziert und hochwertig verarbeitet. Der stabile und robuste Abschlussring aus Aluminiumdruckguss schließt bündig und fugenlos mit dem Polycarbonat-Diffusor ab. Ein weiterer Vorteil der modernen, flexiblen und robusten LED-Leuchte ist ihre lange Lebensdauer. Das Einbaudownlight im Anti-Ligatur Design RDL AL G2 überzeugt mit geringem Wartungsaufwand, energieeffizienter Technologie und einer ansprechenden, hochwertigen Optik. Weitere Informationen zu RGBW Colour Control erhalten Sie [hier](#).

Diese Leuchten eignen sich besonders für: Krankenhäuser, Kliniken, Schulen, Bürogebäude, Justizvollzugsanstalten, Gerichte, Empfangshallen, Passagen, Eingangsbereiche, Gewerbe- und Bürokomplexe

IK14 (100J) [Was bedeutet IK-Stoßfestigkeitsgrad?](#)

IP65 (ausschließlich unterseitig) [Was bedeutet IP-Schutzart?](#)

Farbe: Polyester-Pulverbeschichtung – [weitere Farboptionen](#).

Diffusor: Polycarbonat, sehr schlagfest

Treiber: Elektronisches Vorschaltgerät mit Fernsteuerung. DALI-Treiber (Gerätetyp 6) als Standard. Casambi-Wireless-fähig (Benutzeroberfläche erforderlich).

Montage: Deckeneinbau, passend für einen Standardausschnitt von 215 mm, geeignet für unterschiedliche Deckendicken mit einstellbaren Halteklammern zwischen 9,5 und 50 mm

Kabeleinführung: rückseitig

Design Life: 30+ Jahre. [Was ist Design Life?](#)

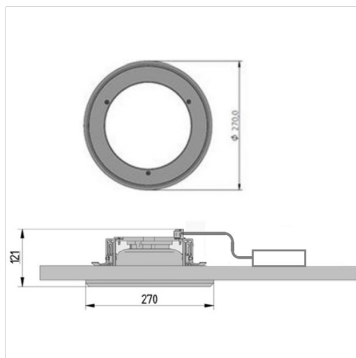
▪ Technische Daten

RDLALG2RGBW	Leuchtenlichtstrom (lm)	Leistung (W)	Lichtausbeute (lm/W)	Farbtemperatur (K)
Opal				
GALRDL-G2-RGBW-X-SW-DW	1191 (4000K CRI90)	17.5	-	RGBW
	Gewicht (kg)	CRI	High Temp (°C)	LED-Lichtstromerhalt
	1.8	-	-	L70B10>50,000h
	Lebensdauer Treiber (bis zu h)	LED-Energieeffizienzklasse	Lichtstrom Notlicht (lm)	Lichtstrom Nachtlicht (lm)
	50.000	E	-	-
	Abmessungen			
	Ø270mm, 121mm			

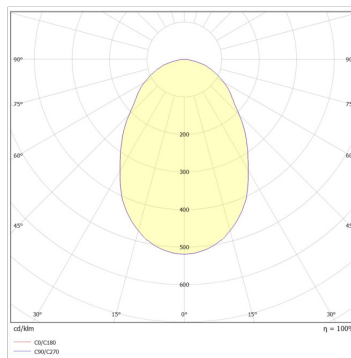
Optionen

schwarz matt	-MB
weiß glatt	-SW
Casambi Version	-DW
DALI-2 Dimming/Monitoring	-DA

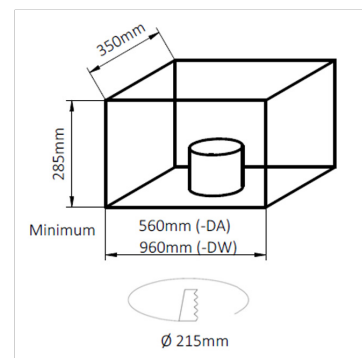
- Für Farboptionen ersetzen Sie bitte -SW mit dem erforderlichen Farbcode.
- Für die DALI-Ausführung ersetzen Sie bitte -DW mit -DA. (DALI-Steuerungssystem erforderlich).
- Für Casambi User Interface (Weiß), Bestellcode CAUI-W.
- Für Casambi User Interface (Schwarz), Bestellcode CAUI-B.



RDL AL G2 RGBW Zeichnung



RDL AL G2 RGBW Lichtverteilungskurve



RDL AL G2 RGBW Minimaler Deckenhohlraum und Deckenausschnitt



Casambi User Interface optional erhältlich.
Für Casambi User Interface (Weiß),
Bestellcode CAUI-W. Für Casambi User
Interface (Schwarz), Bestellcode CAUI-B.