



Tuscan 88

IP65

IK16 (150J)

Linear

SKI

Anbau

Einbau

Haft und Gewahrsam

Stadt und Gemeinde

Tuscan 88 ist eine robuste und langlebige LED Leuchte, geeignet für Bereiche mit hoher Vandalismusgefahr und starken Witterungseinflüssen.

Standardfarben

schwarz strukturiert

weiß strukturiert

titan

- Produktbeschreibung

Die gesamte Tuscan-Serie zeichnet sich durch extrem robuste Bauweise und Langlebigkeit aus. Speziell in Bereichen mit hoher Vandalismusgefahr und starken Witterungseinflüssen verrichtet die langlebige LED Leuchte zuverlässig über Jahrzehnte ihren Dienst. Durch verschiedene Bauformen eignet sich die langlebige und robuste Leuchte Tuscan für den Einsatz in einer Vielzahl von Projekten. Dabei sind auch Leergehäuse für maßgeschneiderte Lösungen sowie Einbauvarianten verfügbar. Für den Einsatz im Sektor [Bahn & Beförderung](#) gibt es Ausführungen, welche in der Leuchtenauswahlliste der Deutschen Bahn enthalten sind.

Die langlebige LED Leuchte eignet sich besonders für: Bahnbauten, Fußgängerunterführungen/-tunnel, Forensische Psychiatrien (Maßregelvollzug), Justizvollzugsanstalten (JVA), Justizbauten, öffentliche Anlagen, Polizeiinspektionen.

IK16 (150J) [Mehr erfahren.](#)

IP65 [Mehr erfahren.](#)

Gehäuse: Gehäuse aus verzinktem Stahl, extrem korrosionsbeständig

Farbe: schwarz strukturiert – [weitere Farboptionen.](#)

Diffusor: Polycarbonat, außergewöhnlich schlagfest

Geräteträger: austauschbar

Montage: Wand- / Deckenmontage (Einbauvariante nur Decke)

Kabeleinführung: rückseitig und seitlich vorgeprägt

Design Life: 30+ Jahre. [Mehr erfahren.](#)

▪ Technische Daten

Tuscan88	Leuchtenlichtstrom (lm)	Leistung (W)	Lichtausbeute (lm/W)	Farbtemperatur (K)
L700mm				
GD880-2-1500N-X-TB	1377	15.6	88	4000
	Gewicht (kg)	CRI	High Temp (°C)	LED-Lichtstromerhalt
	5.7	CRI>80	-	L70B10>110,000h
	Lebensdauer Treiber (bis zu h)	LED-Energieeffizienzklasse	Lichtstrom Notlicht (lm)	Lichtstrom Nachtlicht (lm)
	100.000	C	457	-
	Abmessungen			
	200mm x 102mm			
GD880-2-2000N-X-TB	1801	20.8	87	4000
	Gewicht (kg)	CRI	High Temp (°C)	LED-Lichtstromerhalt
	5.7	CRI>80	-	L70B10>110,000h
	Lebensdauer Treiber (bis zu h)	LED-Energieeffizienzklasse	Lichtstrom Notlicht (lm)	Lichtstrom Nachtlicht (lm)
	100.000	C	457	-
	Abmessungen			
	200mm x 102mm			
GD880-2-2500N-X-TB	2297	26.8	86	4000
	Gewicht (kg)	CRI	High Temp (°C)	LED-Lichtstromerhalt
	5.7	CRI>80	-	L70B10>110,000h
	Lebensdauer Treiber (bis zu h)	LED-Energieeffizienzklasse	Lichtstrom Notlicht (lm)	Lichtstrom Nachtlicht (lm)
	100.000	C	457	-
	Abmessungen			
	200mm x 102mm			
GD880-2-3000N-X-TB	2567	30.8	83	4000
	Gewicht (kg)	CRI	High Temp (°C)	LED-Lichtstromerhalt
	5.7	CRI>80	-	L70B10>110,000h
	Lebensdauer Treiber (bis zu h)	LED-Energieeffizienzklasse	Lichtstrom Notlicht (lm)	Lichtstrom Nachtlicht (lm)
	100.000	C	457	-
	Abmessungen			
	200mm x 102mm			
GD880-2-1500W-X-TB	1308	15.6	84	3000
	Gewicht (kg)	CRI	High Temp (°C)	LED-Lichtstromerhalt
	5.7	CRI>80	-	L70B10>100,000h
	Lebensdauer Treiber (bis zu h)	LED-Energieeffizienzklasse	Lichtstrom Notlicht (lm)	Lichtstrom Nachtlicht (lm)
	100.000	D	434	-
	Abmessungen			
	200mm x 102mm			

Tuscan88	Leuchtenlichtstrom (lm)	Leistung (W)	Lichtausbeute (lm/W)	Farbtemperatur (K)
L700mm				
GD880-2-2000W-X-TB	1711	20.8	83	3000
	Gewicht (kg)	CRI	High Temp (°C)	LED-Lichtstromerhalt
	5.7	CRI>80	-	L70B10>100,000h
	Lebensdauer Treiber (bis zu h)	LED-Energieeffizienzklasse	Lichtstrom Notlicht (lm)	Lichtstrom Nachtlicht (lm)
	100.000	D	434	-
	Abmessungen			
	200mm x 102mm			
GD880-2-2500W-X-TB	2182	26.8	81	3000
	Gewicht (kg)	CRI	High Temp (°C)	LED-Lichtstromerhalt
	5.7	CRI>80	-	L70B10>100,000h
	Lebensdauer Treiber (bis zu h)	LED-Energieeffizienzklasse	Lichtstrom Notlicht (lm)	Lichtstrom Nachtlicht (lm)
	100.000	D	434	-
	Abmessungen			
	200mm x 102mm			
GD880-2-3000W-X-TB	2439	30.8	79	3000
	Gewicht (kg)	CRI	High Temp (°C)	LED-Lichtstromerhalt
	5.7	CRI>80	-	L70B10>100,000h
	Lebensdauer Treiber (bis zu h)	LED-Energieeffizienzklasse	Lichtstrom Notlicht (lm)	Lichtstrom Nachtlicht (lm)
	100.000	D	434	-
	Abmessungen			
	200mm x 102mm			
L1300mm				
GD880-4-3000N-X-TB	2804	28.4	99	4000
	Gewicht (kg)	CRI	High Temp (°C)	LED-Lichtstromerhalt
	9.5	CRI>80	-	L70B10>110,000h
	Lebensdauer Treiber (bis zu h)	LED-Energieeffizienzklasse	Lichtstrom Notlicht (lm)	Lichtstrom Nachtlicht (lm)
	100.000	C	638	-
	Abmessungen			
	200mm x 102mm			
GD880-4-4000N-X-TB	3718	38.8	96	4000
	Gewicht (kg)	CRI	High Temp (°C)	LED-Lichtstromerhalt
	9.5	CRI>80	-	L70B10>110,000h
	Lebensdauer Treiber (bis zu h)	LED-Energieeffizienzklasse	Lichtstrom Notlicht (lm)	Lichtstrom Nachtlicht (lm)
	100.000	C	638	-
	Abmessungen			
	200mm x 102mm			

Tuscan88	Leuchtenlichtstrom (lm)	Leistung (W)	Lichtausbeute (lm/W)	Farbtemperatur (K)
L1300mm				
GD880-4-5000N-X-TB	4616	50.3	92	4000
	Gewicht (kg)	CRI	High Temp (°C)	LED-Lichtstromerhalt
	9.5	CRI>80	-	L70B10>110,000h
	Lebensdauer Treiber (bis zu h)	LED-Energieeffizienzklasse	Lichtstrom Notlicht (lm)	Lichtstrom Nachtlicht (lm)
	100.000	C	638	-
	Abmessungen			
	200mm x 102mm			
GD880-4-6000N-X-TB	5298	58.4	91	4000
	Gewicht (kg)	CRI	High Temp (°C)	LED-Lichtstromerhalt
	9.5	CRI>80	-	L70B10>110,000h
	Lebensdauer Treiber (bis zu h)	LED-Energieeffizienzklasse	Lichtstrom Notlicht (lm)	Lichtstrom Nachtlicht (lm)
	100.000	C	638	-
	Abmessungen			
	200mm x 102mm			
GD880-4-3000W-X-TB	2664	28.4	94	3000
	Gewicht (kg)	CRI	High Temp (°C)	LED-Lichtstromerhalt
	9.5	CRI>80	-	L70B10>100,000h
	Lebensdauer Treiber (bis zu h)	LED-Energieeffizienzklasse	Lichtstrom Notlicht (lm)	Lichtstrom Nachtlicht (lm)
	100.000	D	606	-
	Abmessungen			
	200mm x 102mm			
GD880-4-4000W-X-TB	3532	38.8	91	3000
	Gewicht (kg)	CRI	High Temp (°C)	LED-Lichtstromerhalt
	9.5	CRI>80	-	L70B10>100,000h
	Lebensdauer Treiber (bis zu h)	LED-Energieeffizienzklasse	Lichtstrom Notlicht (lm)	Lichtstrom Nachtlicht (lm)
	100.000	D	606	-
	Abmessungen			
	200mm x 102mm			
GD880-4-5000W-X-TB	4385	50.3	87	3000
	Gewicht (kg)	CRI	High Temp (°C)	LED-Lichtstromerhalt
	9.5	CRI>80	-	L70B10>100,000h
	Lebensdauer Treiber (bis zu h)	LED-Energieeffizienzklasse	Lichtstrom Notlicht (lm)	Lichtstrom Nachtlicht (lm)
	100.000	D	606	-
	Abmessungen			
	200mm x 102mm			

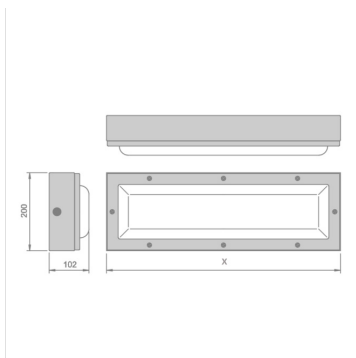
Tuscan88	Leuchtenlichtstrom (lm)	Leistung (W)	Lichtausbeute (lm/W)	Farbtemperatur (K)
L1300mm				
GD880-4-6000W-X-TB	5033	58.4	86	3000
	Gewicht (kg)	CRI	High Temp (°C)	LED-Lichtstromerhalt
	9.5	CRI>80	-	L70B10>100,000h
	Lebensdauer Treiber (bis zu h)	LED-Energieeffizienzklasse	Lichtstrom Notlicht (lm)	Lichtstrom Nachtlicht (lm)
	100.000	D	606	-
	Abmessungen			
	200mm x 102mm			
L1600mm				
GD880-5-3750N-X-TB	3565	34.8	102	4000
	Gewicht (kg)	CRI	High Temp (°C)	LED-Lichtstromerhalt
	11.5	CRI>80	-	L70B10>110,000h
	Lebensdauer Treiber (bis zu h)	LED-Energieeffizienzklasse	Lichtstrom Notlicht (lm)	Lichtstrom Nachtlicht (lm)
	100.000	C	664	-
	Abmessungen			
	200mm x 102mm			
GD880-5-5000N-X-TB	4681	47.6	98	4000
	Gewicht (kg)	CRI	High Temp (°C)	LED-Lichtstromerhalt
	11.5	CRI>80	-	L70B10>110,000h
	Lebensdauer Treiber (bis zu h)	LED-Energieeffizienzklasse	Lichtstrom Notlicht (lm)	Lichtstrom Nachtlicht (lm)
	100.000	C	664	-
	Abmessungen			
	200mm x 102mm			
GD880-5-6250N-X-TB	5860	62.5	94	4000
	Gewicht (kg)	CRI	High Temp (°C)	LED-Lichtstromerhalt
	11.5	CRI>80	-	L70B10>110,000h
	Lebensdauer Treiber (bis zu h)	LED-Energieeffizienzklasse	Lichtstrom Notlicht (lm)	Lichtstrom Nachtlicht (lm)
	100.000	C	664	-
	Abmessungen			
	200mm x 102mm			
GD880-5-7500N-X-TB	6520	72.1	90	4000
	Gewicht (kg)	CRI	High Temp (°C)	LED-Lichtstromerhalt
	11.5	CRI>80	-	L70B10>110,000h
	Lebensdauer Treiber (bis zu h)	LED-Energieeffizienzklasse	Lichtstrom Notlicht (lm)	Lichtstrom Nachtlicht (lm)
	100.000	C	664	-
	Abmessungen			
	200mm x 102mm			

Tuscan88	Leuchtenlichtstrom (lm)	Leistung (W)	Lichtausbeute (lm/W)	Farbtemperatur (K)
L1600mm				
GD880-5-3750W-X-TB	3387	34.8	97	3000
	Gewicht (kg)	CRI	High Temp (°C)	LED-Lichtstromerhalt
	11.5	CRI>80	-	L70B10>100,000h
	Lebensdauer Treiber (bis zu h)	LED-Energieeffizienzklasse	Lichtstrom Notlicht (lm)	Lichtstrom Nachtlicht (lm)
	100.000	D	630	-
	Abmessungen			
	200mm x 102mm			
GD880-5-5000W-X-TB	4447	47.6	93	3000
	Gewicht (kg)	CRI	High Temp (°C)	LED-Lichtstromerhalt
	11.5	CRI>80	-	L70B10>100,000h
	Lebensdauer Treiber (bis zu h)	LED-Energieeffizienzklasse	Lichtstrom Notlicht (lm)	Lichtstrom Nachtlicht (lm)
	100.000	D	630	-
	Abmessungen			
	200mm x 102mm			
GD880-5-6250W-X-TB	5567	62.5	89	3000
	Gewicht (kg)	CRI	High Temp (°C)	LED-Lichtstromerhalt
	11.5	CRI>80	-	L70B10>100,000h
	Lebensdauer Treiber (bis zu h)	LED-Energieeffizienzklasse	Lichtstrom Notlicht (lm)	Lichtstrom Nachtlicht (lm)
	100.000	D	630	-
	Abmessungen			
	200mm x 102mm			
GD880-5-7500W-X-TB	6194	72.1	86	3000
	Gewicht (kg)	CRI	High Temp (°C)	LED-Lichtstromerhalt
	11.5	CRI>80	-	L70B10>100,000h
	Lebensdauer Treiber (bis zu h)	LED-Energieeffizienzklasse	Lichtstrom Notlicht (lm)	Lichtstrom Nachtlicht (lm)
	100.000	D	630	-
	Abmessungen			
	200mm x 102mm			

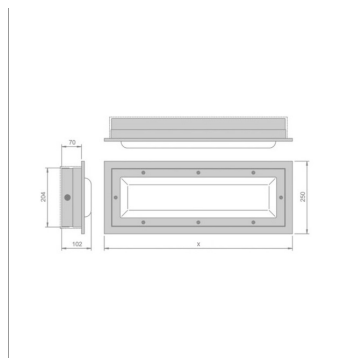
Optionen

Anti-Graffiti-Nano-Beschichtung für Diffusor	-AG
Beschichtung für seewassernahe Bereiche (Zone 2)	-Z2
Gehäuseseiten geschlossen (ohne Vorprägung)	-BE
Einbauvariante	-R
DALI-Treiber, auf **% voreingestellt	-D
3h-Notlichtbatterie, Dauerschaltung, Selbsttest	-ES
240V Wechselrelais	-ER
Zentralbatterie, 110V	-EV
DALI inkl. 3h-Notlichtbatterie, Dauerschaltung	-ED
3h-Notlichtbatterie, Dauerschaltung	-E3
schwarz strukturiert	-TB
weiß strukturiert	-TW
titan	-MT
SwitchDIM	-DI
DALI-2 Dimming/Monitoring	-DA

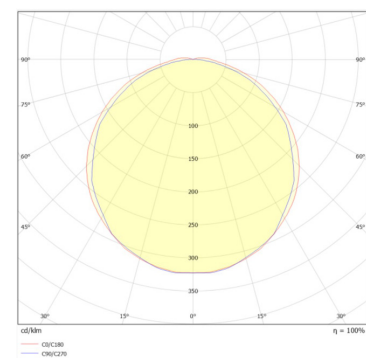
- Für Farboptionen ersetzen Sie bitte -TB mit dem erforderlichen Farbcode.
- Notlicht Optioned (-E3/ -ES/ -ED/ -ER/ -EV) und Dimmung Optionen (-DA/ -DI) können nicht kombiniert werden für 700mm Länge erhältlich.



Tuscan 88 Aufbauvariante



Tuscan 88 Einbauvariante



Tuscan 88 Lichtverteilungskurve