



Duomo SKII DB

IP66

IK20 (250J)

SKII

Anbau

HT45°C

Kompakt/Rund

ENEc

Bahn und Beförderung

Duomo SKII DB ist eine ultraschlagfeste Kompaktleuchte für Anwendungen in und um Bahnanlagen.

Standardfarben

weiß matt

silber matt

titan

▪ Produktbeschreibung

Duomo SKII DB ist eine elegante, langlebige und ultraschlagfeste Kompaktleuchte für eine Vielzahl von anspruchsvollen [Anwendungen in und um Bahnanlagen](#), wie Unterführungen, Treppenhäuser, Nebenräume, Wartebereiche, Passagen, Rampen, Zuwegungen, WC-Anlagen oder auch als Wandleuchte bei Treppenabgängen einsetzbar. Die ultraschlagfeste Kompaktleuchte mit der Schutzart IP66 ist für Wand- und Deckenmontage geeignet. Das extrem korrosionsbeständige Aluminiumdruckguss-Gehäuse und der stoß- und kratzfeste Polycarbonat-Diffusor bieten optimale Voraussetzungen für den Einsatz in Bereichen mit hohem Vandalismusrisiko sowie für Einsatzgebiete, bei denen Sicherheit eine zentrale Rolle spielt.

Ausführung gemäß Richtlinien d.

Leuchtenauswahlliste

- integrierter Überspannungsschutz (10 kV)
- Fallsicherungen
- Innensechskantschrauben
- Kabeleinführung und Befestigungspunkte rückseitig vorgeprägt
- DALI-Treiber optional
- -25 °C bis +45 °C Umgebungstemperatur

IK20 (250J) [Mehr erfahren.](#)

IP66 [Mehr erfahren.](#)

Gehäuse: Aluminiumdruckguss extrem korrosionsbeständig durch spezielle Vorbeschichtung

Farbe: titan – [weitere Farboptionen.](#)

Diffusor: Polycarbonat, hochschlagfest

Geräteträger: Wechselbarer Geräteträger. Enthält Treiber, LED-Platinen und ggf. weitere Komponenten

Montage: Wand- / Deckenmontage

DB-Ausführung – Gem. [DB InfraGO AG B 04.30.055](#)

Design Life: 30+ Jahre. [Mehr erfahren.](#)

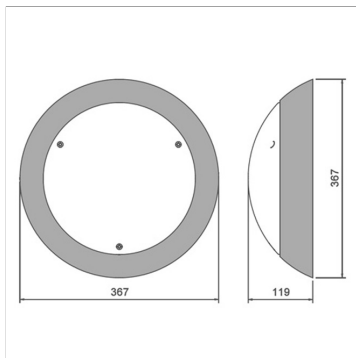
■ Technische Daten

DuomoSKIIDB	Leuchtenlichtstrom (lm)	Leistung (W)	Lichtausbeute (lm/W)	Farbtemperatur (K)
Opal				
GDU3-900N-MW-CC	918	8	115	4000
	Gewicht (kg)	CRI	High Temp (°C)	LED-Lichtstromerhalt
	3.5	CRI>80	45	L ₈₀ B ₁₀₀ >72,000h
	Lebensdauer Treiber (bis zu h)	LED-Energieeffizienzklasse	Lichtstrom Notlicht (lm)	Lichtstrom Nachtlicht (lm)
	100.000	C	-	-
	Abmessungen			
	Ø367mm, 119mm			
GDU3-1200N-MW-CC	1183	10	118	4000
	Gewicht (kg)	CRI	High Temp (°C)	LED-Lichtstromerhalt
	3.5	CRI>80	45	L ₈₀ B ₁₀₀ >72,000h
	Lebensdauer Treiber (bis zu h)	LED-Energieeffizienzklasse	Lichtstrom Notlicht (lm)	Lichtstrom Nachtlicht (lm)
	100.000	C	-	-
	Abmessungen			
	Ø367mm, 119mm			
GDU3-1700N-MW-CC	1673	14	120	4000
	Gewicht (kg)	CRI	High Temp (°C)	LED-Lichtstromerhalt
	3.5	CRI>80	45	L ₈₀ B ₁₀₀ >72,000h
	Lebensdauer Treiber (bis zu h)	LED-Energieeffizienzklasse	Lichtstrom Notlicht (lm)	Lichtstrom Nachtlicht (lm)
	100.000	C	-	-
	Abmessungen			
	Ø367mm, 119mm			
GDU3-2000N-MW-CC	2069	17.2	120	4000
	Gewicht (kg)	CRI	High Temp (°C)	LED-Lichtstromerhalt
	3.5	CRI>80	45	L ₈₀ B ₁₀₀ >72,000h
	Lebensdauer Treiber (bis zu h)	LED-Energieeffizienzklasse	Lichtstrom Notlicht (lm)	Lichtstrom Nachtlicht (lm)
	100.000	C	-	-
	Abmessungen			
	Ø367mm, 119mm			

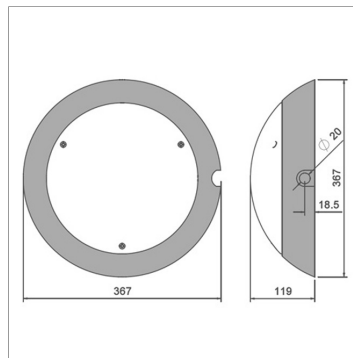
Optionen

Ausführung ohne Einschaltstrombegrenzer	-CC
seitliche Kabeinführung – einseitig –	-1H
seitliche Kabeinführung – beidseitig –	-2H
Ausführung Notlicht f. CEAG/Eaton-Baustein V-CG-S 4-400 W (f. Zentralbatteriesysteme)	-EC
weiß matt	-MW
silber matt	-MS
titan	-MT
DALI-2 Dimming/Monitoring	-DA

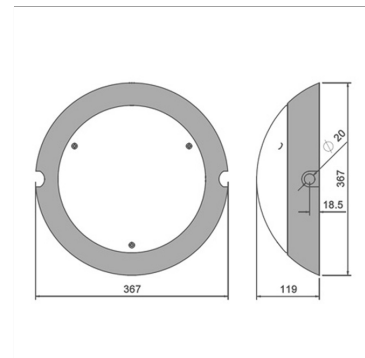
- DB InfraGO AG Listung: B 04.30.055
- Für Farboptionen ersetzen Sie bitte -MT mit dem erforderlichen Farbcode.
- Für -EC: der Überwachungsbaustein ist beizustellen.
- -EC Notlichtbaustein nicht erhältlich für GDU3-2000N-Ausführung.



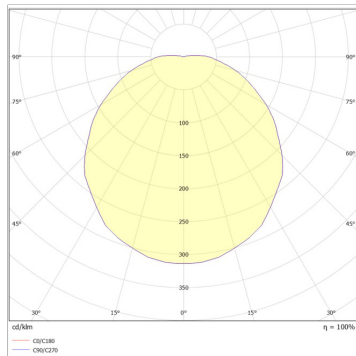
Duomo SKII DB Zeichnung



Duomo SKII DB -1H Option Zeichnung



Duomo SKII DB -2H Option Zeichnung



Duomo SKII DB Lichtverteilungskurve